

Uyarılar

Kontrol cihazının, kurulum ve kullanımından önce kullanım kılavuzunu ve tüm uyarıları okuyunuz ve dikkate alınız.

Cihazın montajının yapılacağı mekanik aksam üzerinde tehlike yaratabilecek tüm aksam ile ilgili gerekli tedbirlerin alınması gerekmektedir. Bu tedbirler, montajı yapacak personelin güvenliği için gereklidir.

Cihazın kendi sabitleme parçaları ile sistem üzerine montajının yapılması gerekmektedir. Uygun olmayan sabitleme parçaları ile cihazın montajını yapmayınız. Sabitleme parçaları ile cihazın düşmeyeceğinden emin olacak şekilde montajını yapınız.

Cihazın kullanılacağı sisteme göre konfigüre edilmiş olduğundan emin olunuz. Yanlış konfigürasyon sonucu sistem ve/veya personel üzerinde oluşabilecek zarar verici sonuçların sorumluluğu kullanıcıya aittir.

Cihaz parametreleri, fabrika çıkışında belirli değerlere ayarlanmıştır, bu parametreler kullanıcı tarafından mevcut sistemin ihtiyaçlarına göre değiştirilmelidir.

Cihazın montajı ve bakımı vasıflı elemanlar tarafından yapılmalıdır. Vasıfsız elemanlar tarafından gerçekleştirilen montaj ve bakım işlemleri, işlemleri yapan personelin, cihazın veya cihazın bağlı olduğu sistemin zarar görmesine neden olabilir.

Cihazın etiketi üzerinde yer alan besleme gerilimi aralığına uyulması gerekmektedir. Belirtilen değerlerin dışında besleme gerilimi uygulanması, montajı yapan personelin, cihazın veya cihazın bağlı olduğu sistemin zarar görmesine neden olabilir.

Garanti

Malzeme ve işçilik hatalarına karşı iki yıl süreyle garanti edilmiştir. Bu garanti cihazla birlikte verilen garanti belgesinde ve kullanma kılavuzunda yazılı olan müşteriye düşen görev ve sorumlulukların eksiksiz yerine getirilmesi halinde yürürlükte kalır.

Bakım

Cihaz , solvent (benzin, tiner, asit ve benzeri) içeren ve aşındırıcı temizlik maddeleri ile silinmemelidir.

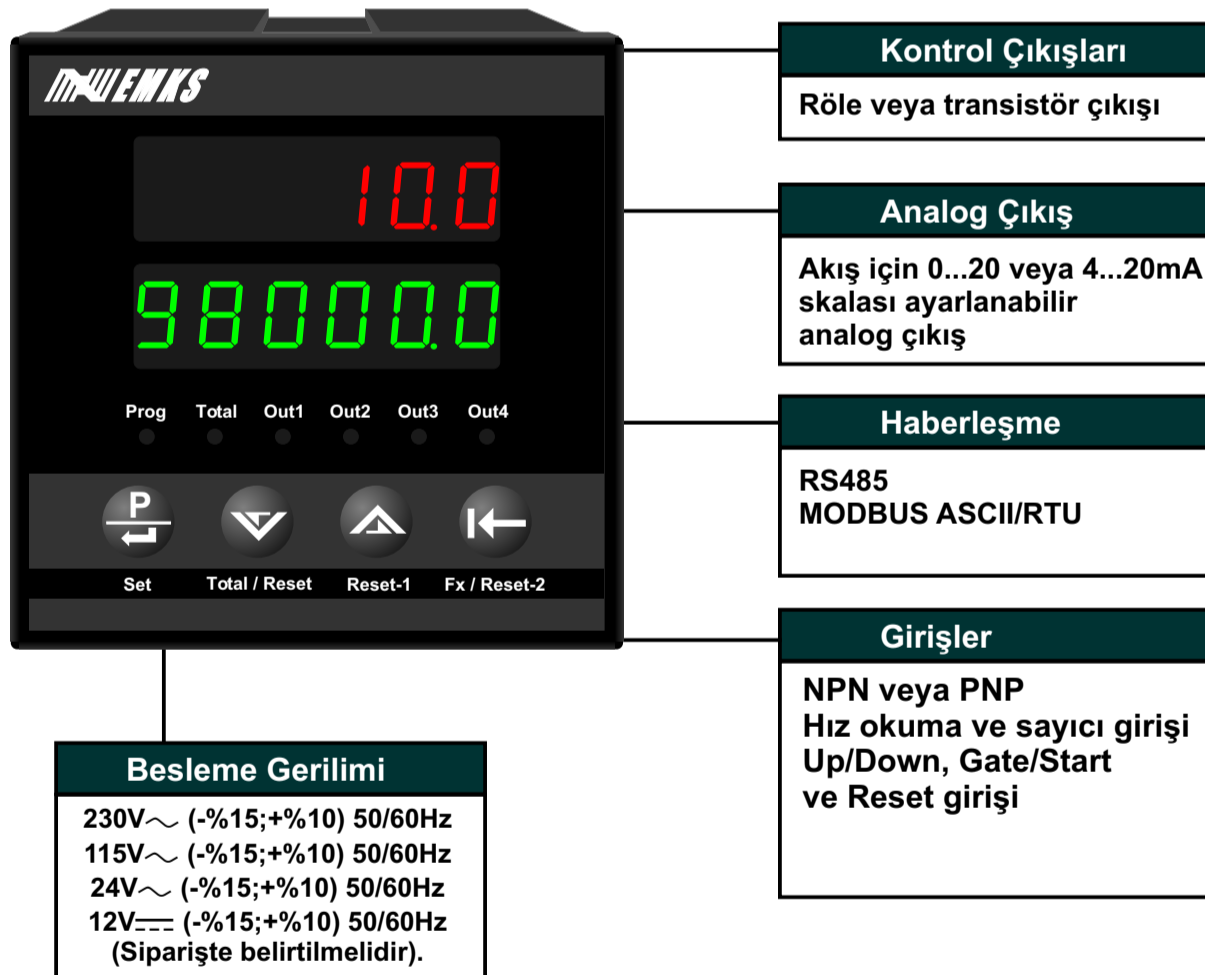
Genel Tanım

FBT7-2200, akış hızı ve miktar ölçümü için set değerleri tanımlanabilen iki çıkışı olan hız ölçme + sayıcı cihazıdır. Giriş polaritesi NPN/PNP olarak, miktar-pulse girişi ile kolay kalibre edilebilir. Giriş okuma hızı, çıkış fonksiyonları kullanıcı tarafından parametreler yardımı ile ayarlanabilir.

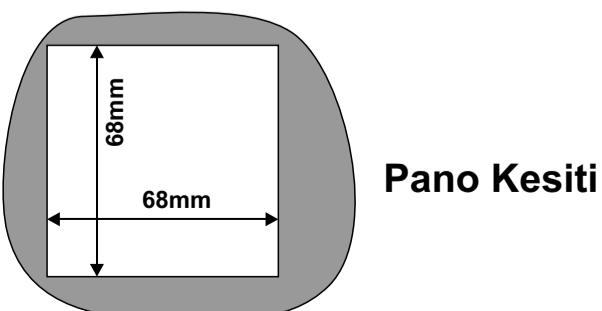
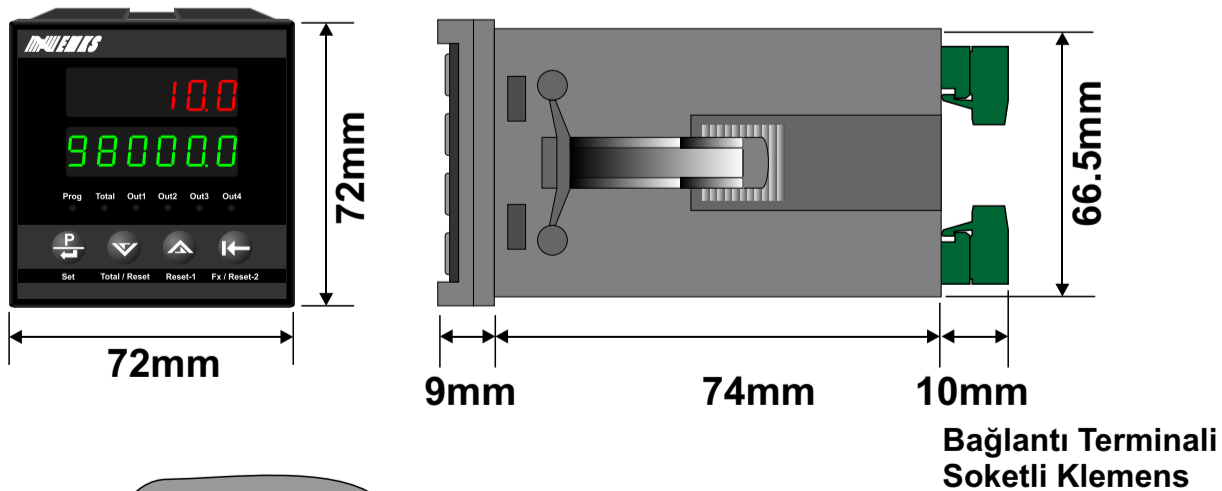
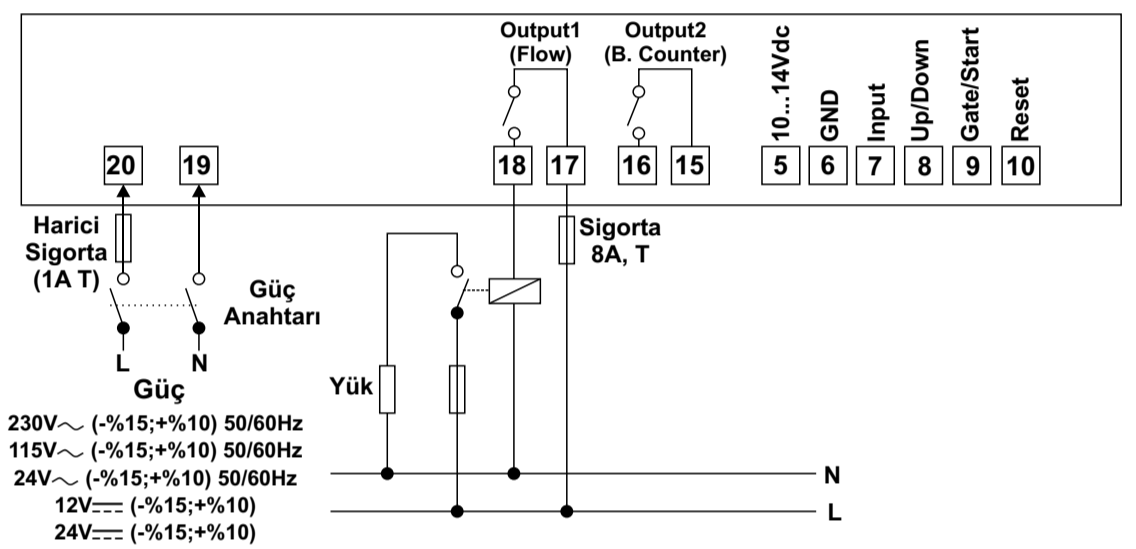
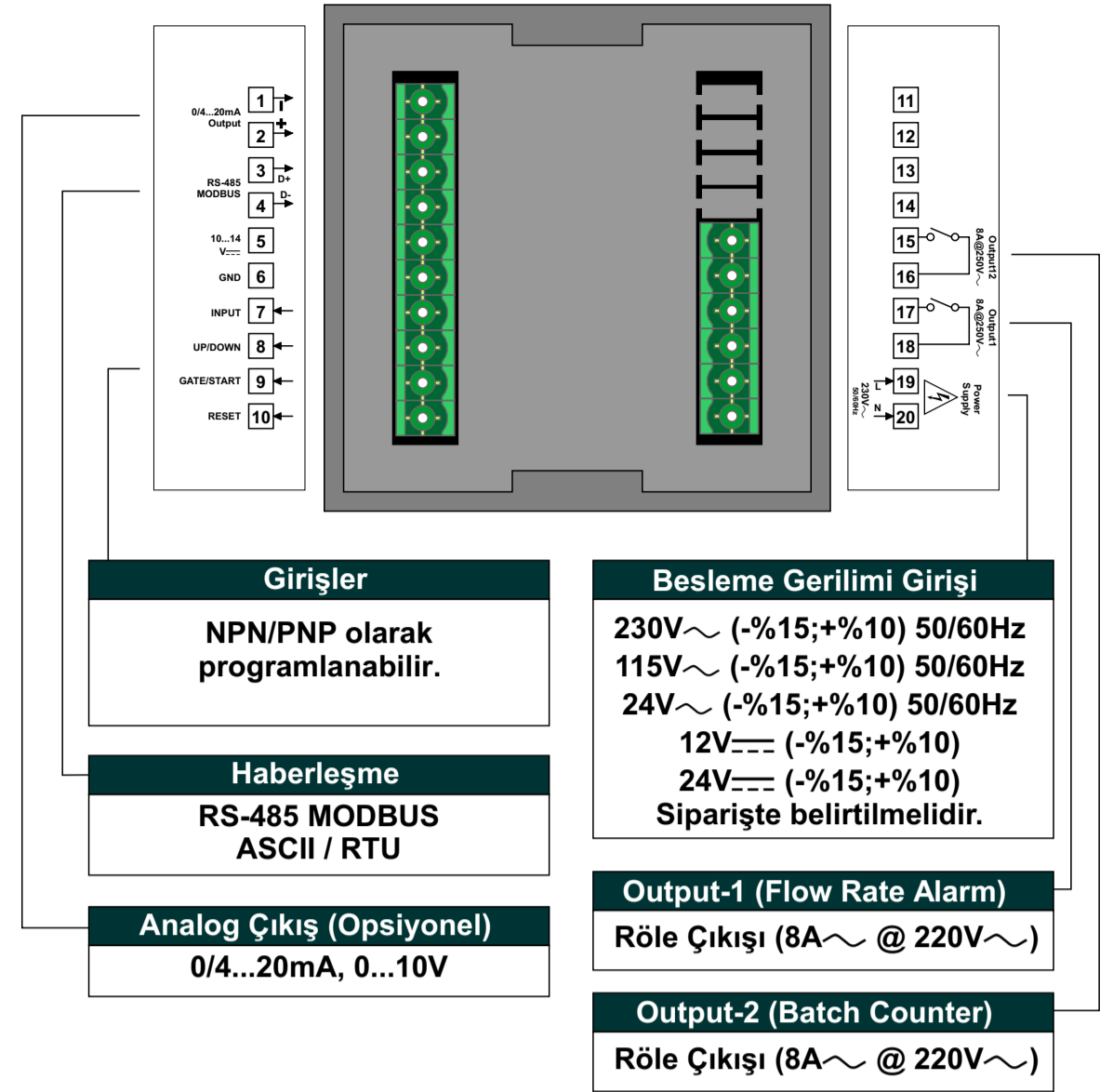
Uygulamalar:

Devir ölçme (devir/dakika(RPM), devir/saat) + tur sayısı ölçümü
Hız ölçme (metre/sn, metre/dak, metre/saat) + toplam metre ölçümü
Frekans ölçme + toplam pulse sayısı ölçümü

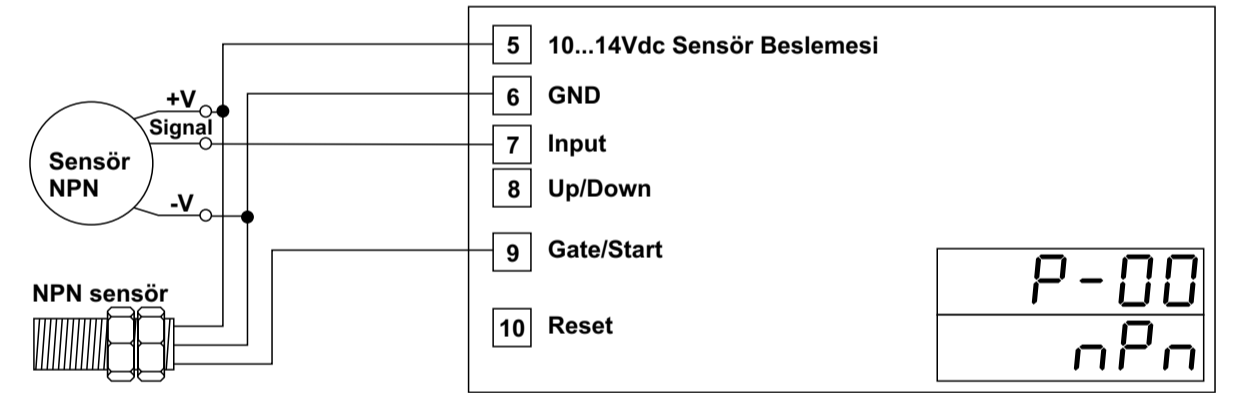
Pulse çıkışı debi ölçüm sensörleri ile beraber akışkan hızı ölçümü ve toplam akışkan miktarı ölçümünde kullanılır.


Kurulum Ve Montaj

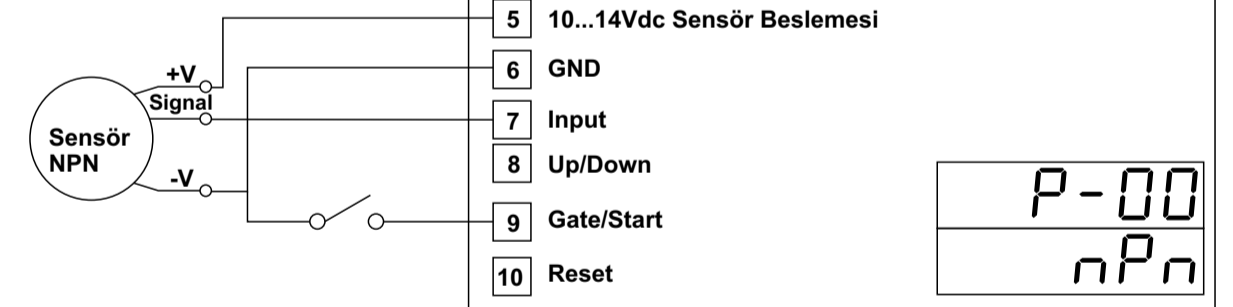
FBT7-2200, alt ve üst tuturma aparatları ile yatay olarak yerleştirilmek üzere tasarlanmıştır. Aşırı vibrasyon, aşındırıcı gazlardan, aşırı nem ve tozdan uzak tutulmalıdır.


Elektriksel Bağlantı ve Terminal Tanımlamaları

NPN tipi bağlantı (Endüktif, kapasitif yaklaşım sensörleri ve switch)

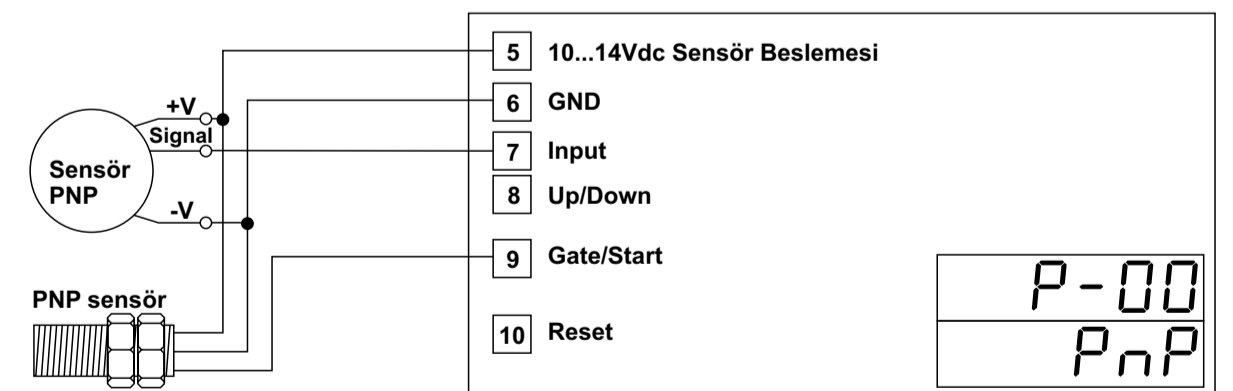
NPN Endüktif, Kapasitif yaklaşım sensörleri, enkoder ve switch için bağlantı şekli



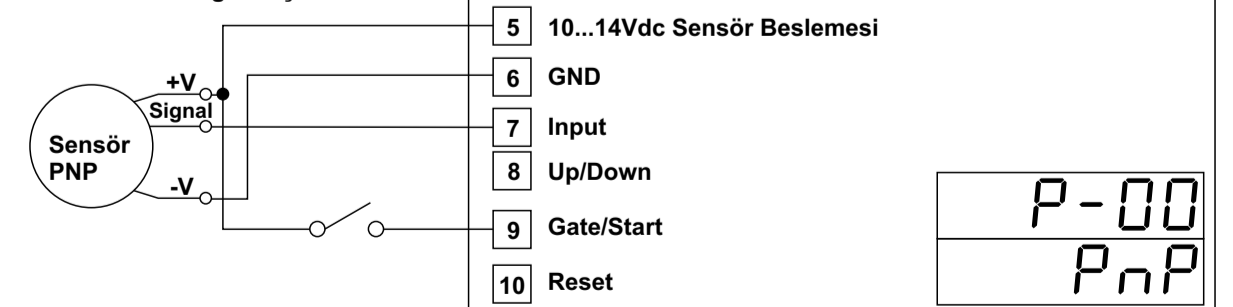
NPN Switch bağlantı şekli

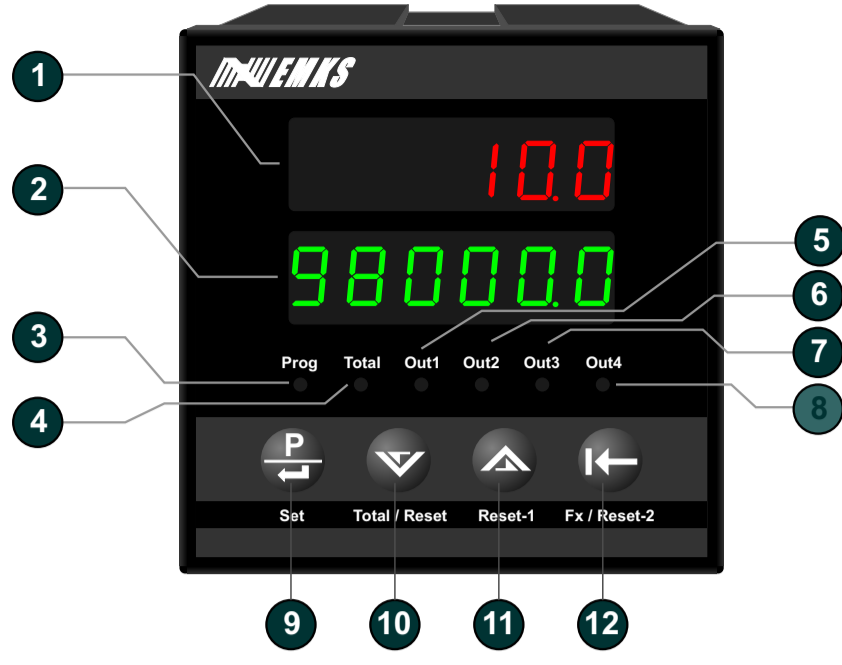

PNP tipi bağlantı (Endüktif, kapasitif yaklaşım sensörleri ve switch)

PNP Endüktif, Kapasitif yaklaşım sensörleri, enkoder ve switch için bağlantı şekli



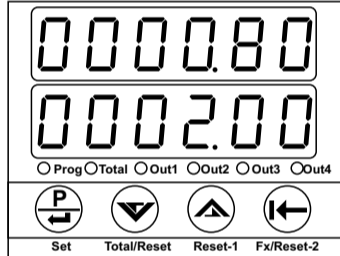
PNP Switch bağlantı şekli





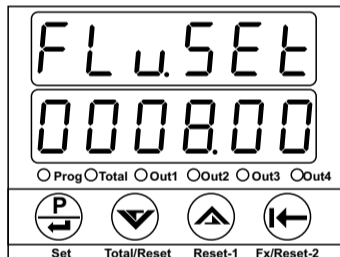
- 1 - 6 dijital LED display 8mm : Takometre, sayıcı, program parametre göstergesi
- 2 - 6 dijital LED display 8mm : Takometre, sayıcı, set, program parametre göstergesi
- 3 - Program LED indikatörü.
- 4 - Total LED indikatörü: Total butonuna basıldığında yanar. Gösterge toplam sayılan değeri gösterir.
- 5 - Takometre Çıkışı (Out1) LED indikatörü: Takometre Çıkışı aktif olduğunda yanar.
- 6 - Sayıcı Çıkışı (Out2) LED indikatörü: Sayıcı çıkışı aktif olduğunda yanar.
- 7,8 - Kullanılmıyor
- 9 - Program moduna giriş ve set değerlerini değiştirmek için kullanılır.
- 10 - Gösterge değerini azaltmak veya parametre seçimi için kullanılır. Ayrıca toplam değeri görmek için kullanılır.
- 11 - Gösterge değerini arttırmak veya parametre seçimi için kullanılır. Sayılan değeri sıfırlamak için kullanılır.
- 12 - Kursörü hareket ettirmek için kullanılır.

Takometre Sayıcı Set değerinin ayarlanması



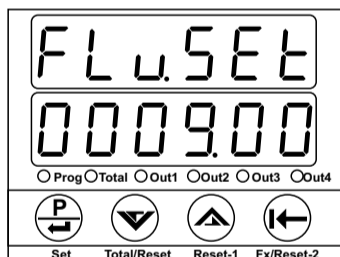
Çalışma ekranı

Çalışma ekranında iken Set butonuna basınız.



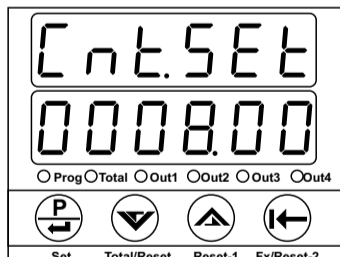
Akış Hızı Alarm Set ekranı

Arttırma ve eksiltme butonları yardımı ile takometre set değerini istediğiniz değere ayarlayınız



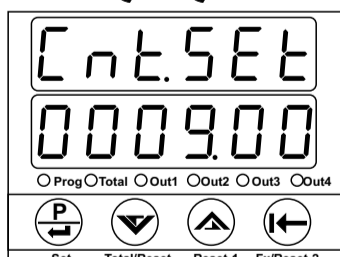
Akış Hızı Alarm Set ekranı

Ayarladığınız takometre set değerini hafızaya almak için Set butonuna basınız.



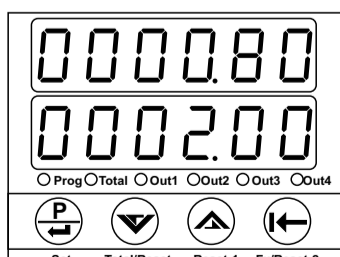
Miktar Sayıcı Set Ekranı

Arttırma ve eksiltme butonları yardımı ile sayıcı set değerini istediğiniz değere ayarlayınız



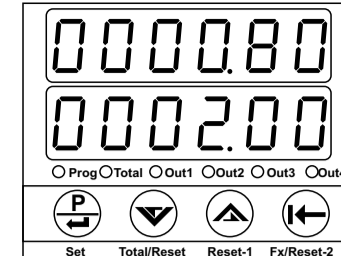
Sayıcı Set Ekranı

Ayarladığınız sayıcı set değerini hafızaya almak için Set butonuna basınız. Cihaz sayıcı set ekranından çıkar ve çalışma ekranına döner.



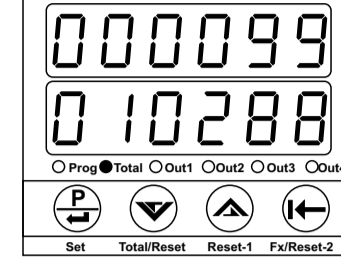
Çalışma ekranı

NOT:
Akış hızı ve sayıcı set değeri ayarlanırken veya program moduna girildiğinde cihaz sayma işlemine ve kontrole devam eder.



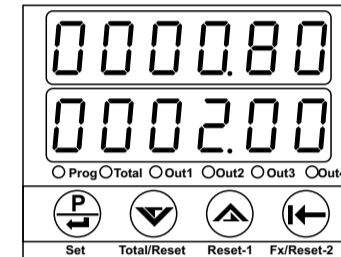
Çalışma ekranı

Toplam sayma değerini görmek için çalışma ekranında iken Total butonuna basınız. Üst ve alt göstergede toplam sayma değeri 12 dijital olarak gösterilir. Üst gösterge yüksek değerli basamakları, alt gösterge düşük değerli basamakları gösterir.



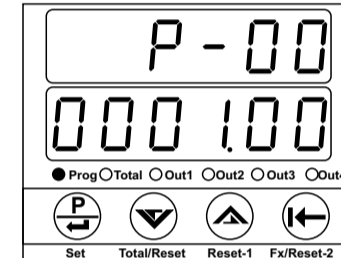
Total butonuna 10 saniye süresince basıldığında toplam sayma değeri sıfırlanır.

Program moduna giriş ve parametre değerinin değiştirilip kaydedilmesi



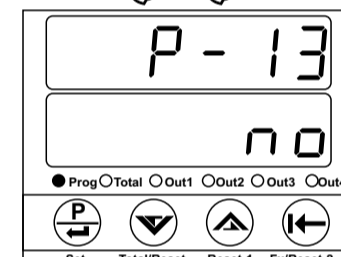
Çalışma ekranı

Set butonuna 10 saniye süre ile basınız. Süre sonunda Prog ledi yanar ve program moduna girilir.



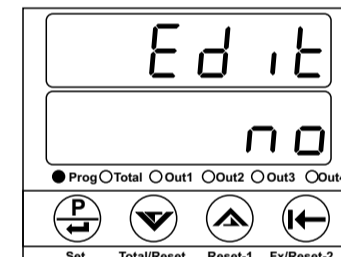
**Program ekranı
Parametre seçimi**

Arttırma ve eksiltme butonları yardımı ile değerini değiştirmek istediğiniz parametreyi seçiniz.



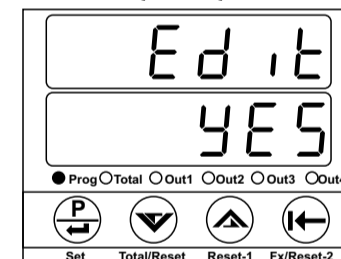
**Program ekranı
Parametre seçimi**

Parametrenin değerini değiştirmek için PROG butonuna basınız.



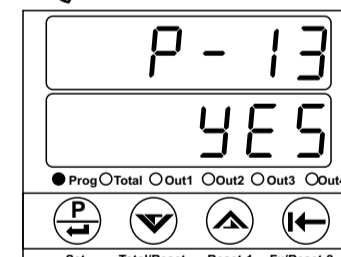
**Program ekranı
Parametre değeri**

Arttırma ve eksiltme butonları parametre değerini değiştiriniz.



**Program ekranı
Parametre değeri**

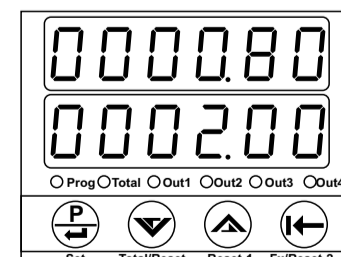
Değerini değiştirdiğiniz parametre değerini hafızaya almak için PROG butonuna basınız.



**Program ekranı
Parametre seçimi**

Parametre seçim ekranında iken arttırma ve eksiltme butonları yardımı ile değerini değiştirmek istediğiniz parametreyi seçebilirsiniz. Parametre değerini değiştirmek için önceki işlem adımlarını takip ediniz.

Program modundan çıkmak ve çalışma ekranına dönmek için parametre seçim ekranında iken PROG butonuna 3 saniye süre ile basınız.



Çalışma ekranı

Parametre Tanımlamaları ve Açıklamalar

P-00 Miktar

Pulse adedine karşılık gelen miktar bilgisidir.

P-01 Pulse adedi

Miktar değerine karşılık gelen pulse adedidir..

P-02 Akış hızı için pulse ölçme süresi (01.00 ... 99.99 Saniye)

Hız ölçümü verilen süre içerisindeki pulse adedi sayılarak yapılır.

P-03 Hız göstergesi için birim dönüşüm parametresi

SEC Hız göstergesindeki değer 1 ile çarpılarak gösterilir. Saniyedeki akış miktarı veya hızı görmek için kullanılır.

min Hız göstergesindeki değer 60 ile çarpılarak gösterilir. Dakikadaki akış miktarı veya hızı görmek için kullanılır.

hour Hız göstergesindeki değer 3600 ile çarpılarak gösterilir. Saatteki akış miktarı veya hızı görmek için kullanılır.

P-04 Gösterge nokta pozisyonu

000000 Göstergede nokta görünmez.

00000.0 Nokta pozisyonu 10 lar hanesidir.

0000.00 Nokta pozisyonu 100 ler hanesidir.

000.000 Nokta pozisyonu 1000 ler hanesidir.

00.0000 Nokta pozisyonu 10000 ler hanesidir.

0.00000 Nokta pozisyonu 100000 ler hanesidir.

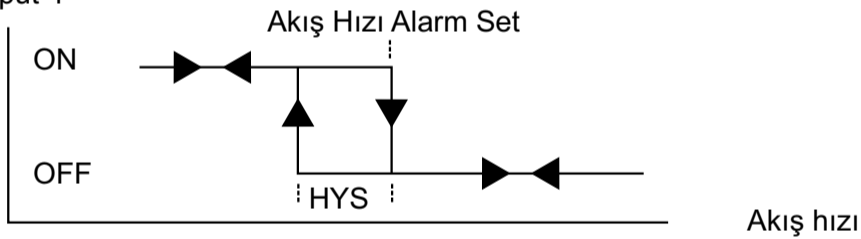
P-05 Akış Hızı Alarm Çıkış Fonksiyonları (Output-1)

Low Düşük alarm

High Yüksek alarm

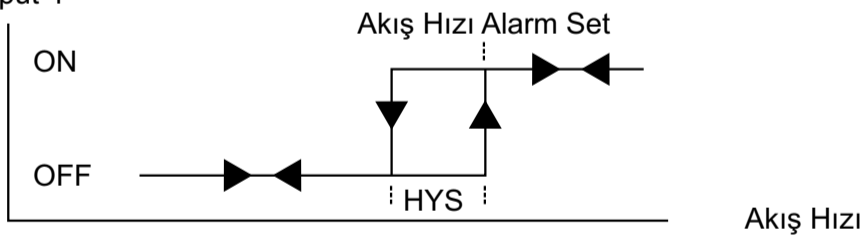
Düşük alarm

Akış Hızı Alarm Çıkışı
Output-1



Yüksek alarm

Akış Hızı Alarm Çıkışı
Output-1

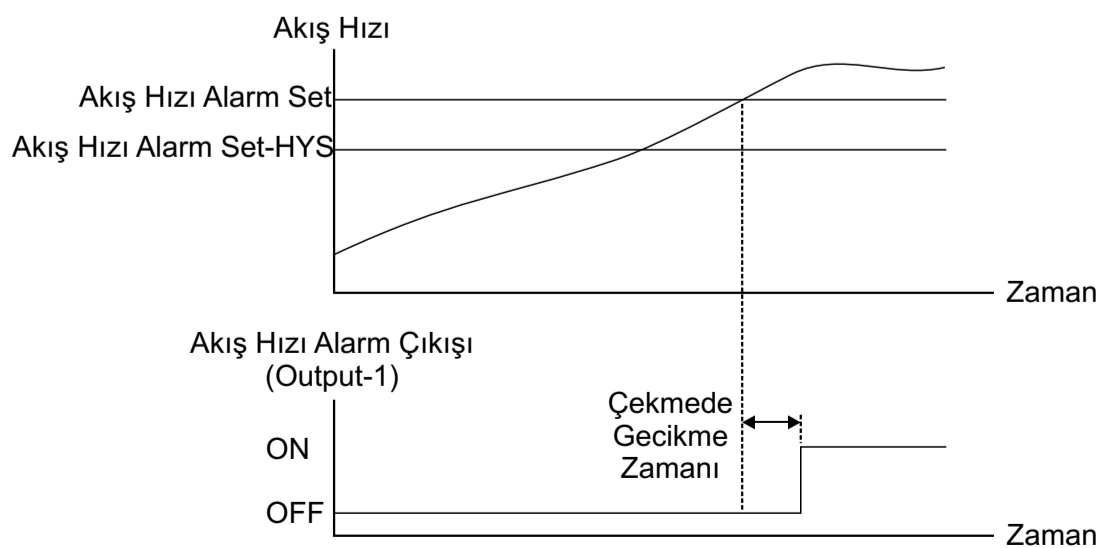


P-06 Akış Hızı Alarm Çıkışı histerisiz değeri(0%...100% Ölçüm Aralığı)

P-07 Akış Hızı Alarm Çıkışı Çekmede gecikme zamanı (On delay) (0...999 Saniye)

Akış Hızı Alarm Çıkışının enerjilenmesi gereken durumlarda tanımlanan çekmede gecikme zamanı sonunda çıkış aktif olur.

Örnek: Akış Hızı Alarm Çıkışı yüksek alarm olarak ayarlanmış olsun. Proses değeri flow rate alarm set değerinin üzerine çıktığında çekmede gecikme zamanı sonunda çıkış enerjilenecektir.

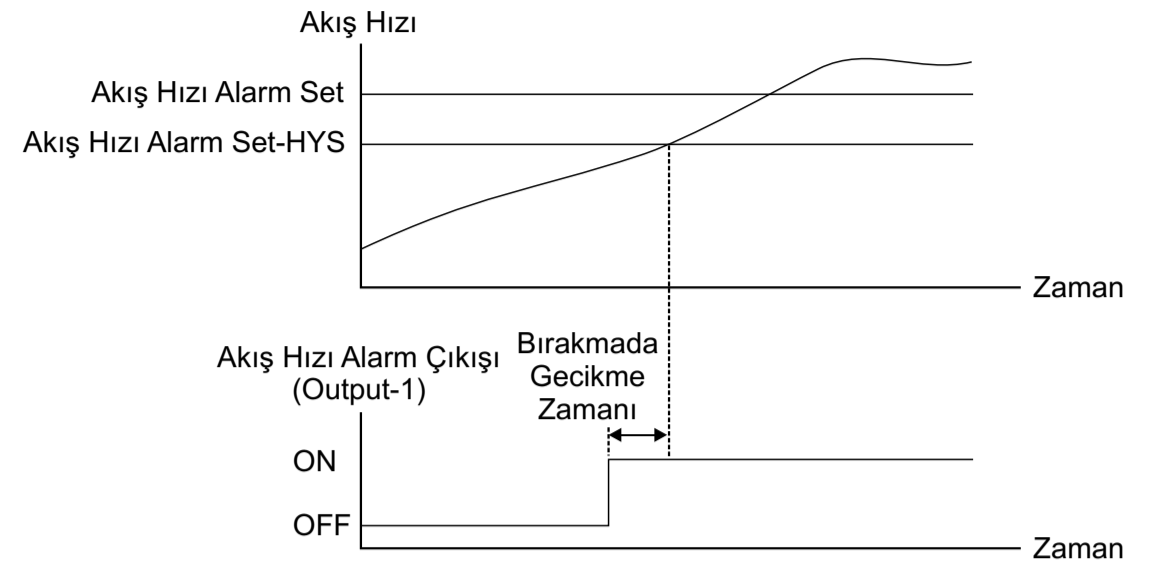


Parametre Tanımlamaları ve Açıklamalar

P-08 Akış Hızı Alarm Çıkışı bırakmada gecikme zamanı (Off delay) (0...999 Saniye)

Alarm çıkışının off olması gereken durumlarda tanımlanan bırakmada gecikme zamanı sonunda çıkış off olur.

Örnek: Akış Hızı Alarm çıkışı yüksek alarm olarak ayarlanmış olsun. Proses değeri Flow Rate Alarm Set' in üzerine çıktığında çekmede gecikme zamanı sonunda çıkış enerjilenecektir.



P-09 Flow Rate Alarm için cihaza enerji verildikten sonraki kontrol gecikmesi (0.0 ... 999.9 saniye)

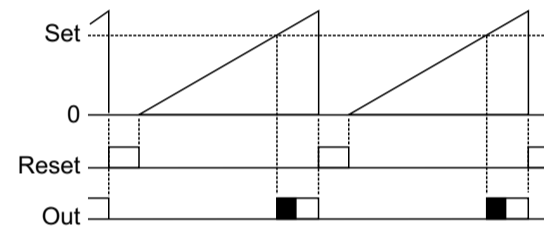
Cihaz enerjilendikten sonra Flow Rate Alarm Çıkışının ne kadar gecikme ile kontrole başlayacağını belirler.

P-10 Batch Counter Çıkış Fonksiyonları

Func 0 Manual, otomatik resetli ve start/stop girişli olmak üzere cihazın 6 farklı çıkış fonksiyonu vardır.

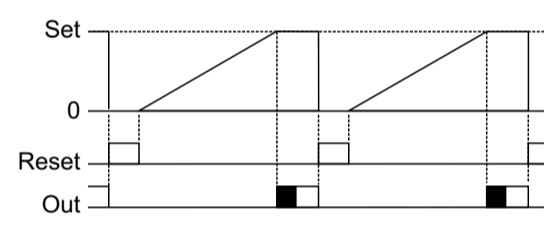
Func 5 0,1,2 ve 3 üncü çalışma fonksiyonlarında gate girişi sayma işlemi durdurmak için kullanılır. 4 ve 5 inci çalışma fonksiyonları seçildiğinde gate girişi start girişli çalışma için kullanılır.

Çıkış Fonksiyonu - 0



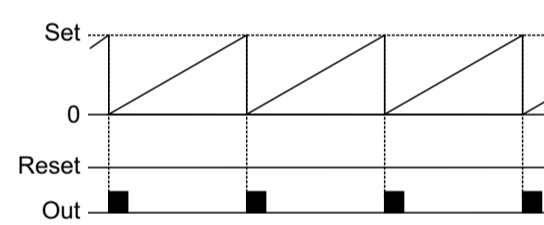
Reset işlemi, manual yapılır. Sayma, reset işlemi gerçekleşinceye kadar devam eder. Batch Counter Çıkışı pulse veya sürekli çıkış verecek şekilde ayarlanabilir.

Çıkış Fonksiyonu - 1



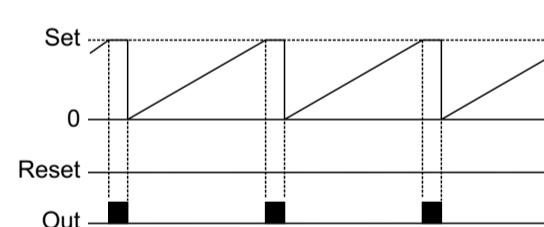
Reset işlemi, manual yapılır. Sayma, set değerinde durdurulur. Batch Counter çıkışı pulse veya sürekli çıkış verecek şekilde ayarlanabilir.

Çıkış Fonksiyonu - 2



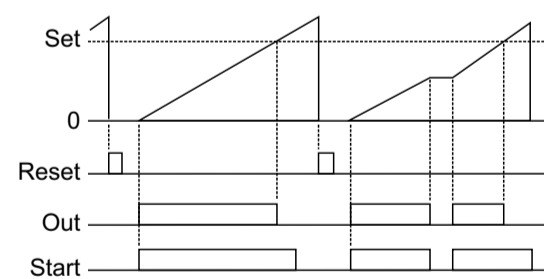
Reset işlemi, otomatik yapılır. Sayma, set değerine kadar devam eder, set değerine ulaştığında sıfırlanır. Batch Counter çıkışı pulse li çalışır.

Çıkış Fonksiyonu - 3



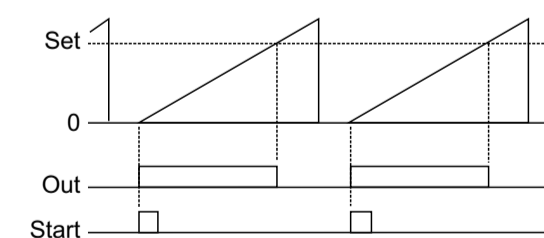
Reset işlemi, otomatik yapılır. Sayma, set değerine kadar devam eder ve Batch Counter çıkışı aktif iken sayma durdurulur. Sayılan değer Batch Counter çıkışı pasif olduğunda sıfırlanır ve sayma devam eder. Batch Counter çıkışı pulse li çalışır.

Çıkış Fonksiyonu - 4 (START Girişli)



Start girişine sinyal uygulanması ile çıkış aktif olur. Sayılan değer set'e ulaştığında çıkış pasif olur. Start sinyali kesildiğinde çıkış kapatılır. Start sinyali tekrar uygulandığında çıkış enerjilenir ve sayma işlemi kaldığı yerden devam eder.

Çıkış Fonksiyonu - 5 (START Girişli)



Start girişine sinyal uygulanması ile çıkış aktif olur ve sayılan değer sıfırlanır. Sayılan değer set'e ulaştığında çıkış pasif olur. Start sinyali kesildiğinde işlem set değerine ulaşana kadar devam eder. Sayma değeri set'e ulaştığında çıkış kapatılır.

P-11 Miktar Sayıcı Çıkışı Pulse süresi (Output-2) (00.00 ... 99.99 Saniye)

Output2 çıkışının pulse süresini belirler.

P-12 Miktar Sayıcı Çıkışı Normalde Açık/Kapalı seçimi (Output-2)

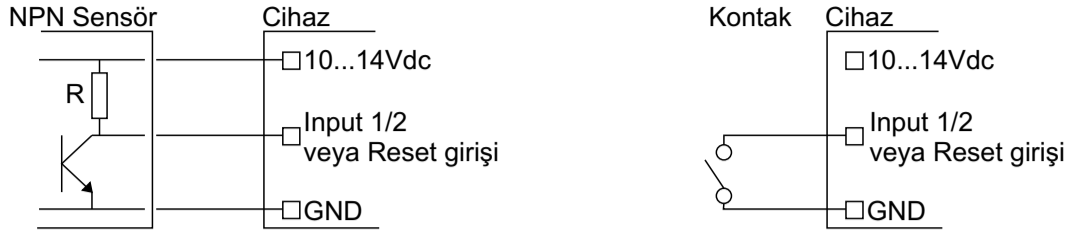
noPEn Output-2 kontak çıkışı normalde açıktır. Sayılan değer set değerine ulaştığında kontak kapatılır.

ncLoSE Output-2 kontak çıkışı normalde kapalıdır. Sayılan değer set değerine ulaştığında kontak açar.

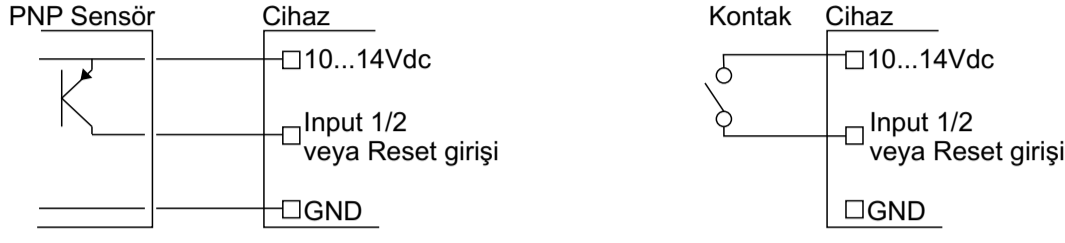
Parametre Tanımlamaları ve Açıklamalar

P-13 Giriş polarite seçimi (NPN / PNP seçimi)
Giriş polaritesini (NPN/PNP) belirler.

n P n Cihaza NPN tipi sensör bağlantısı yapıldığında seçilmelidir.



P n P Cihaza PNP tipi sensör bağlantısı yapıldığında seçilmelidir.



Cihaz NPN/PNP seçimi için ayrıca switch ayarına gerek yoktur. Seçim onaylandığında cihaz girişini NPN/PNP ye göre düzenler.

P-14 Akış hızı ve miktar sayıcı girişi için filtre (Fast,1... 250 milisaniye)

Kontak çıkışlı algılayıcılar kullanıldığında açma/kapama esnasında oluşan gürültüyü cihazın algılamaması için kullanılır.

P-15 Gate/Start ve Reset Girişi için filtre (0... 250 milisaniye)

Kontak çıkışlı algılayıcılar kullanıldığında açma/kapama esnasında oluşan gürültüyü cihazın algılamaması için kullanılır.

P-16 Akış hızı set değeri değiştirme izni

no Akış hızı set değerinin değiştirilmesine izin verilir.

YES Akış hızı set değerinin değiştirilmesine izin verilmez.

P-17 Miktar sayıcı set değeri değiştirme izni

no Miktar sayıcı set değerinin değiştirilmesine izin verilir.

YES Miktar sayıcı set değerinin değiştirilmesine izin verilmez.

P-18 Miktar Sayıcı Reset butonu aktif/pasif

no Cihazın ön paneli üzerinde bulunan reset butonuna sıfırlama işlemi için izin verilir. Butona basıldığında sıfırlama işlemi yapılır.

YES Cihazın ön paneli üzerinde bulunan reset butonuna sıfırlama işlemi için izin verilmez.

P-19 Üst display gösterim seçenekleri

Flow Üst gösterge akış hızı gösterilir.

count Üst gösterge count girişinden sayılan değeri gösterir.

P-20 Alt display gösterim seçenekleri

FlowSet Alt gösterge akış hızı alarm set değerini gösterir.

bCount Alt gösterge miktar sayıcı set değerini gösterir.

Flow Alt gösterge akış hızı gösterilir.

count Alt gösterge miktar değeri gösterir.

total Alt göstergede toplam miktar gösterilir.

OFF Alt gösterge kapatılır.

P-21 Akış hızı ölçümü filtre zamanı (0.0 ... 10.0 Saniye)

P-22 Analog çıkış için alt skala değeri

P-23 Analog çıkış için üst skala değeri

P-24 Analog çıkış tipi seçimi

4-20 Analog çıkış 4...20mA aralığında çalışır.

0-20 Analog çıkış 0...20mA aralığında çalışır.

0-24 Analog çıkış 0...24mA aralığında çalışır.

P-25 Analog çıkış fonksiyon seçimi

AO-SCl Analog çıkış seçilen skalaya bağlı olarak proses değerine göre ayarlanır

AO-SEt Analog çıkış set değerine göre ayarlanır

Parametre Tanımlamaları ve Açıklamalar

P-26 Fabrika Çıkış Değerlerinin Yüklenmesi

no Fabrika çıkış değerleri yüklenmez.

YES Fabrika çıkış değerleri yüklenir.

P-27 Haberleşme adresi

P-28 Haberleşme hızı

1200 1200 baud

2400 2400 baud

4800 4800 baud

9600 9600 baud

19200 19200 baud

38400 38400 baud

57600 57600 baud

115200 115200 baud

P-29 Modbus ASCII RTU seçimi

ASCII Modbus ASCII (Long)

rtu Modbus RTU (Long)

r.ASCII Modbus ASCII (Reverse Long)

r.rtu Modbus RTU (Reverse Long)

P-30 Haberleşme Veri Uzunluğu

5bit 5 Bit

6bit 6 Bit

7bit 7 Bit

8bit 8 Bit

P-31 Parity

none None

odd Odd

Even Even

P-32 Stop Bit

1 1 Stop Bit

1.5 1.5 Stop Bit

2 2 Stop Bit



Özellikler

Gösterge:

2x6 dijital LED display, 8mm, kırmızı ve yeşil display

Led İndikatörler: Prog, Total, Out1, Out2, Out3, Out4

Girişler:

Input, Up/Down, Gate/Start, Reset

Giriş polaritesi:

NPN veya PNP olarak program parametrelerinden seçilebilir.

Kontrol Çıkışı:

2 adet 250V~/8A~, 1 NO röle çıkışı
SSR sürme çıkışı veya transistör çıkışı
(Kontrol çıkış tipi siparişte belirtilmelidir)

Çalışma Sıcaklığı: 0 ... 50 °C

Saklama Sıcaklığı: -40 ... 85 °C

Besleme Gerilimi:

230V~ (-%15;+%10) 50/60Hz

115V~ (-%15;+%10) 50/60Hz

24V~ (-%15;+%10) 50/60Hz

12V== (-%15;+%10)

24V== (-%15;+%10)

(Siparişte belirtilmelidir).

Güç Tüketimi: 2.5Watt maksimum

Boyut: Ön panel 72x72mm, derinlik 100mm (Bağlantı soketi dahil)

Panel Kesiti: 69x69mm

Koruma Sınıfı: Ip54 önden, IP20 arkadan

Bağlantı: Soketli klemens, besleme girişi ve kontrol çıkışlarında 2.5mm2 kablo takılabilir.

Kutu: ABS, siyah



E.M.K.S ELEKTRONİK BİLGİSAYAR ELEKTRİK
ÜRÜN İMALAT İTH. İHR. SAN. VE TİC. LTD. ŞTİ.

Akşemsettin Mah. Devlet Bahçeli Bulvarı No : 169/A
Tarsus / MERSİN

internet: www.emks.com.tr
e-posta: info@emks.com.tr

Tel: 0 (324) 614 30 07 - 0 (324) 614 30 08
Faks: 0 (324) 614 30 09